

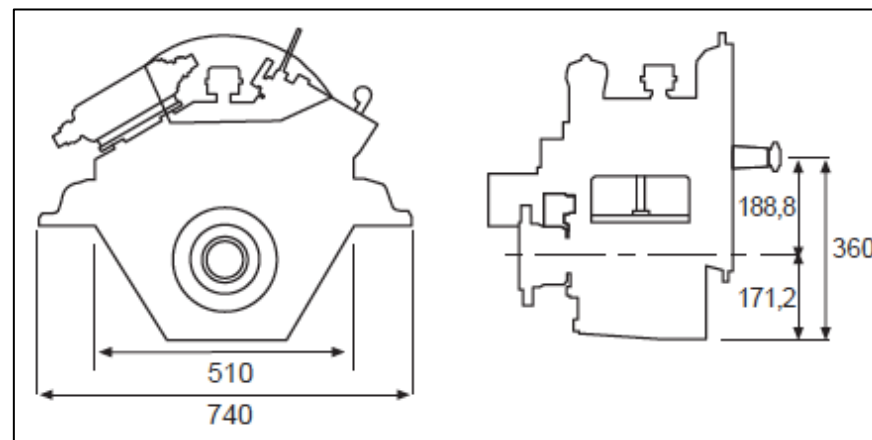
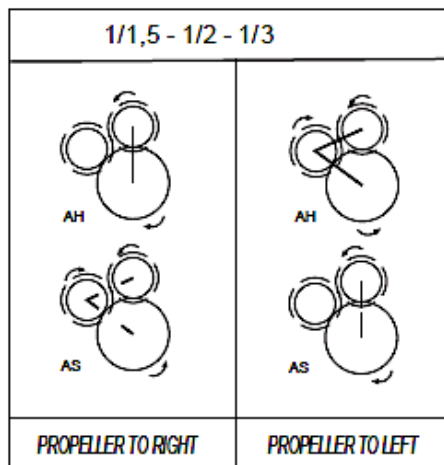
## R 100

Deposito aceite: 10 l

Red.	Bell Housg (SAE)	Clasificación	Rotación	Potencia kW / HP						RPM máx	Peso kg
				1200		1600		1800			
1,58	2	A	L/R	123	167	163	222	184	250	2500	218
1,91	2	A	L/R	123	167	163	222	184	250	2500	218
3,04	2	A	L/R	123	167	163	222	184	250	2500	218
1,58	2	B	L/R	123	167	163	222	202	275	2500	218
1,91	2	B	L/R	123	167	163	222	202	275	2500	218
3,04	2	B	L/R	123	167	163	222	202	275	2500	218

### Sentido de Rotación

### Dimensiones

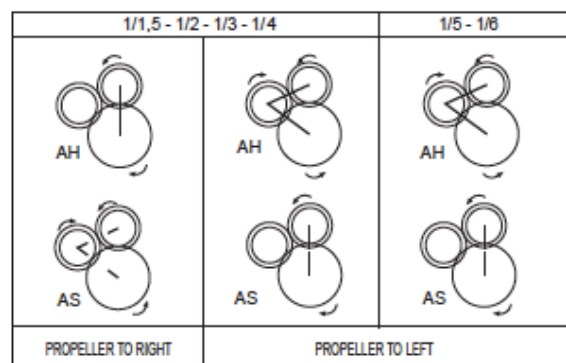


## R 160

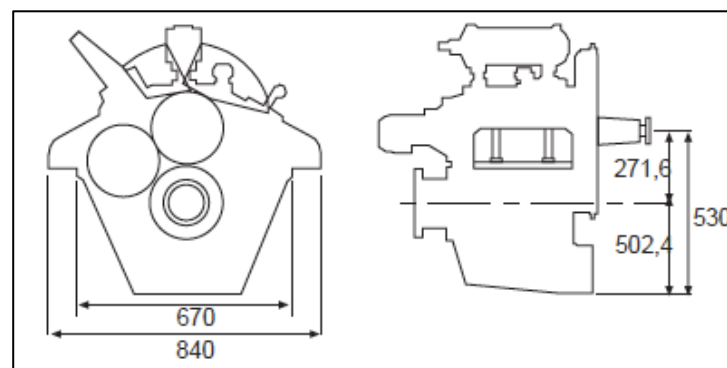
Deposito aceite: 14 l

Red.	Bell Housg (SAE)	Clasificación	Rotación	Potencia kW / HP						RPM máx	Peso kg
				1200		1600		1800			
1,53	1, 2	A	L /R	196	267	262	356	294	400	2500	560
2,03	1, 2	A	L /R	196	267	262	356	294	400	2500	560
3,14	1, 2	A	L /R	196	267	262	356	294	400	2500	560
4,06	1, 2	A	L /R	196	267	262	356	294	400	2500	560
4,91	1, 2	A	R	196	267	262	356	294	400	2500	560
1,53	1, 2	B	L /R	216	293	288	391	324	440	2500	560
2,03	1, 2	B	L /R	216	293	288	391	324	440	2500	560
3,14	1, 2	B	L /R	216	293	288	391	324	440	2500	560
4,06	1, 2	B	L /R	216	293	288	391	324	440	2500	560
4,91	1, 2	B	R	216	293	288	391	324	440	2500	560

### Sentido de Rotación



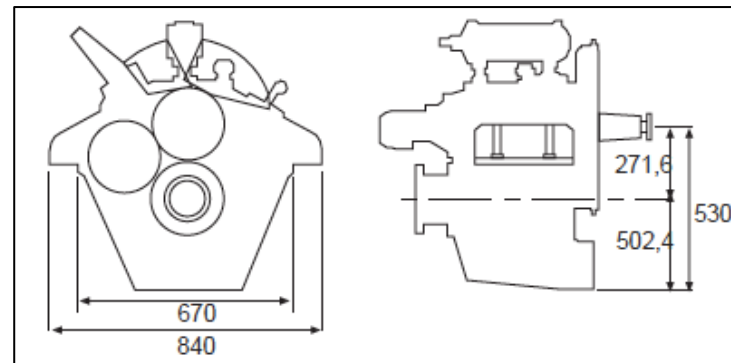
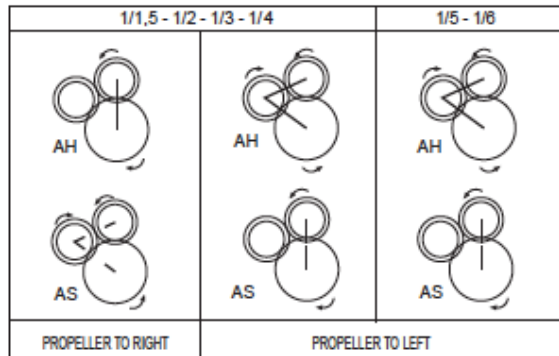
### Dimensiones



## R 160T

Deposito aceite: 14 l

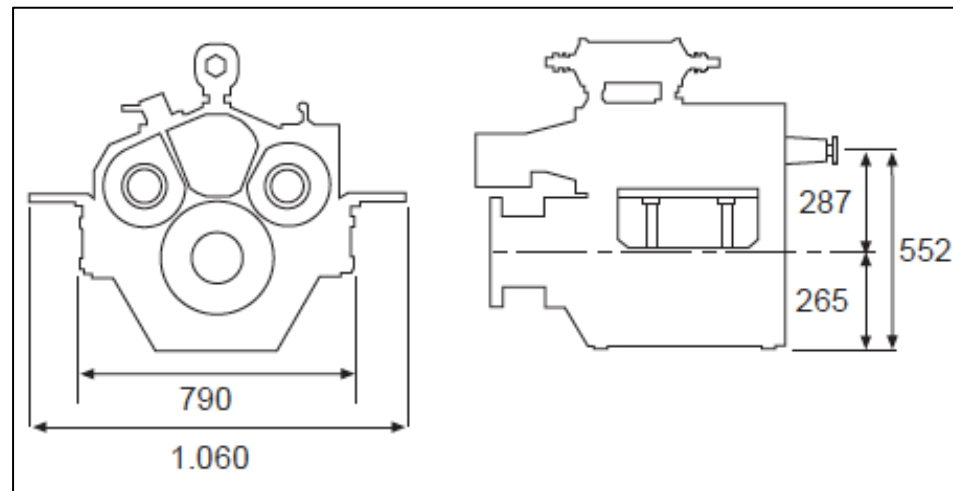
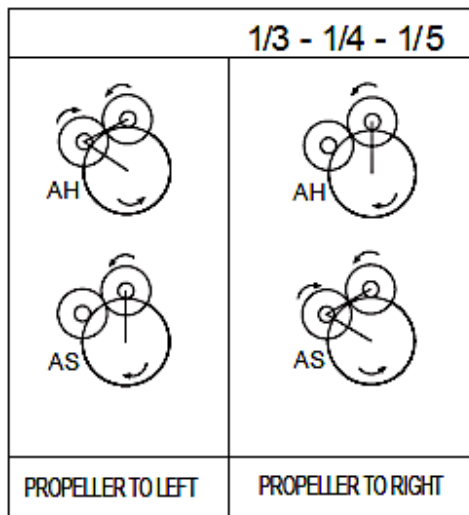
Red.	Bell Housg (SAE)	Clasificación	Rotación	Potencia kW / HP						RPM máx	Peso kg
				1200		1600		1800			
1,53	1, 2	A	L / R	196	267	262	356	294	400	2500	590
2,03	1, 2	A	L / R	196	267	262	356	294	400	2500	590
3,14	1, 2	A	L / R	196	267	262	356	294	400	2500	590
4,06	1, 2	A	L / R	196	267	262	356	294	400	2500	590
4,91	1, 2	A	R	196	267	262	356	294	400	2500	590
5,99	1,2	A	R	196	267	262	356	294	400	2500	590
1,53	1, 2	B	L / R	216	293	288	391	324	440	2500	590
2,03	1, 2	B	L / R	216	293	288	391	324	440	2500	590
3,14	1, 2	B	L / R	216	293	288	391	324	440	2500	590
4,06	1, 2	B	L / R	216	293	288	391	324	440	2500	590
4,91	1, 2	B	R	216	293	288	391	324	440	2500	590
5,99	1,2	B	R	216	293	288	391	324	440	2500	590



## R 240

Deposito aceite: 25 l

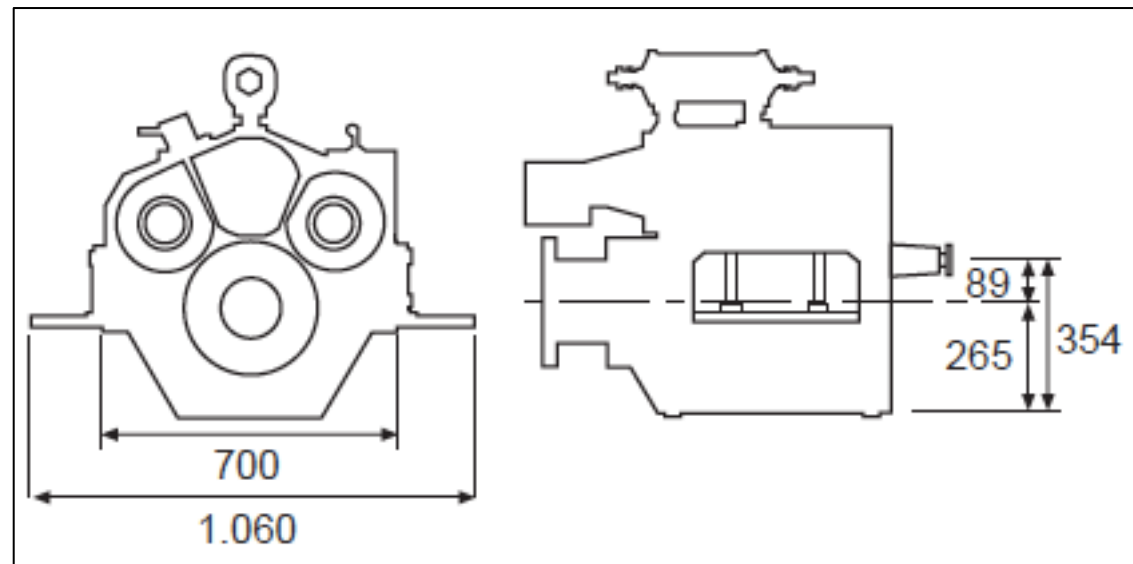
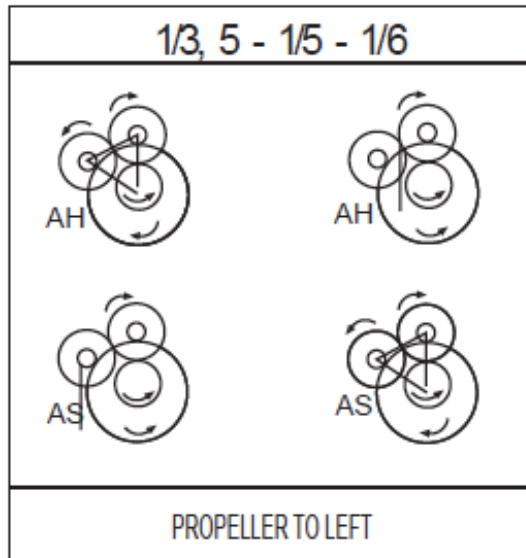
Red.	Bell Housg (SAE)	Clasificación	Rotación	Potencia kW / HP						RPM máx	Peso kg
				1200		1600		1800			
2,90	1, ½, 0	A	L/R	343	467	458	622	515	700	2500	1035
3,91	1, ½, 0	A	L/R	343	467	458	622	515	700	2500	975
4,95	1, ½, 0	A	L/R	343	467	458	622	515	700	2500	970
2,90	1, ½, 0	B	L/R	378	513	503	684	566	770	2500	1035
3,91	1, ½, 0	B	L/R	378	513	503	684	566	770	2500	975
4,95	1, ½, 0	B	L/R	378	513	503	684	566	770	2500	970



## RE 240

Deposito aceite: 25 l

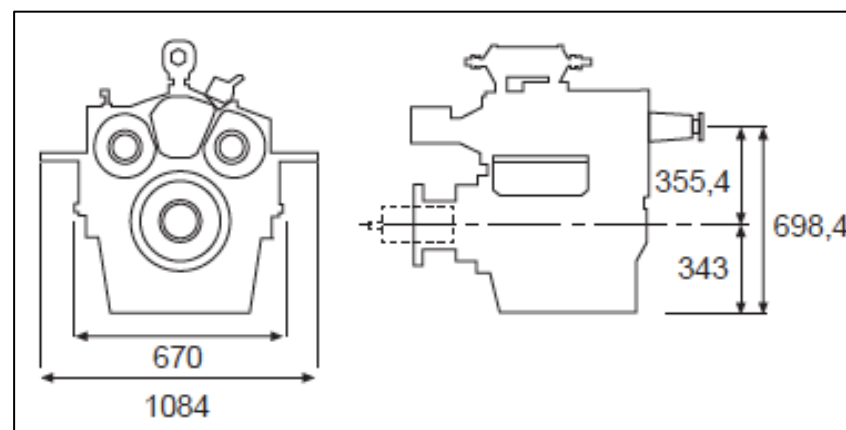
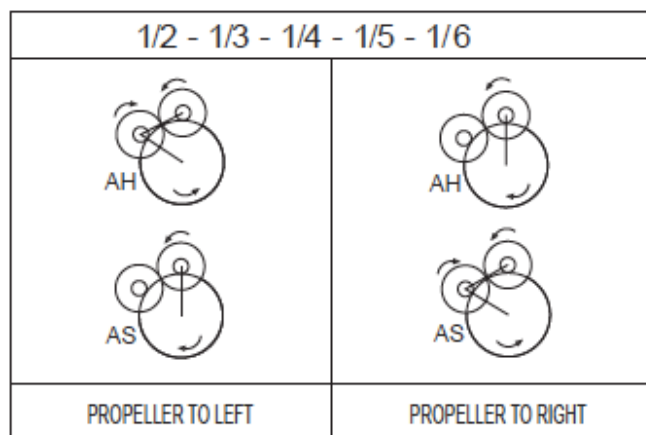
Red.	Bell Housg (SAE)	Clasificación	Rotación	Potencia kW / HP						RPM máx	Peso kg
				1200		1600		1800			
3,56	1, ½, 0	A	L/R	294	400	392	533	441	600	2500	1057
4,80	1, ½, 0	A	L/R	294	400	392	533	441	600	2500	997
6,08	1, ½, 0	A	L/R	294	400	392	533	441	600	2500	992
3,56	1, ½, 0	B	L/R	324	440	431	587	485	660	2500	1057
3,91	1, ½, 0	B	L/R	324	440	431	587	485	660	2500	997
4,95	1, ½, 0	B	L/R	324	440	431	587	485	660	2500	992



## R 360

Deposito aceite: 60 l

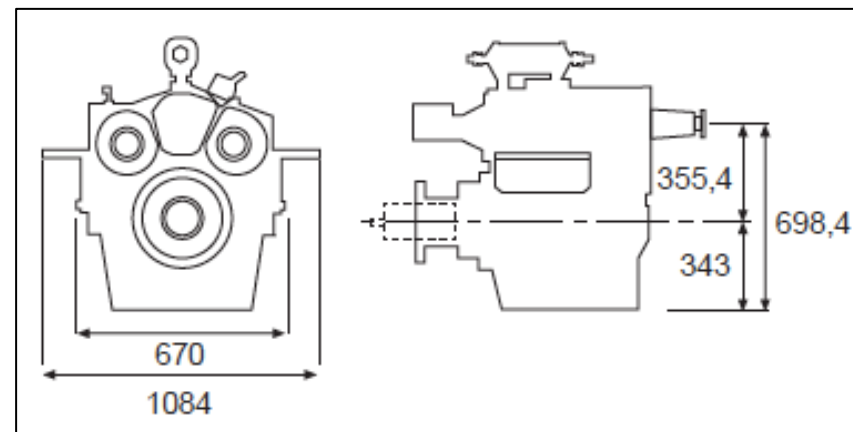
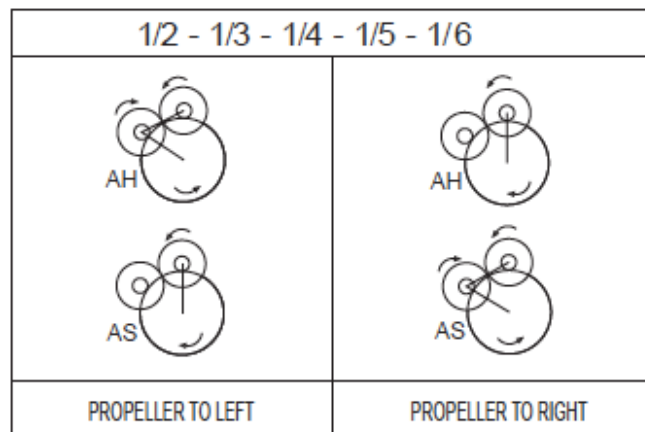
Red.	Bell Housg (SAE)	Clasificación	Rotación	Potencia kW / HP						RPM máx	Peso kg
				1200		1600		1800			
2,04	½, 0, 00	A	L /R	441	600	588	800	662	900	2000	1270
3,25	½, 0, 00	A	L /R	441	600	588	800	662	900	2000	1270
4,38	½, 0, 00	A	L /R	441	600	588	800	662	900	2000	1270
5,10	½, 0, 00	A	L /R	441	600	588	800	662	900	2000	1270
6,00	½, 0, 00	A	L /R	441	600	588	800	662	900	2000	1270
2,04	½, 0, 00	B	L /R	485	660	647	880	728	990	2000	1270
3,25	½, 0, 00	B	L /R	485	660	647	880	728	990	2000	1270
4,38	½, 0, 00	B	L /R	485	660	647	880	728	990	2000	1270
5,10	½, 0, 00	B	L /R	485	660	647	880	728	990	2000	1270
6,00	½, 0, 00	B	L /R	485	660	647	880	728	990	2000	1270



## RV 360

Deposito aceite: 60 l

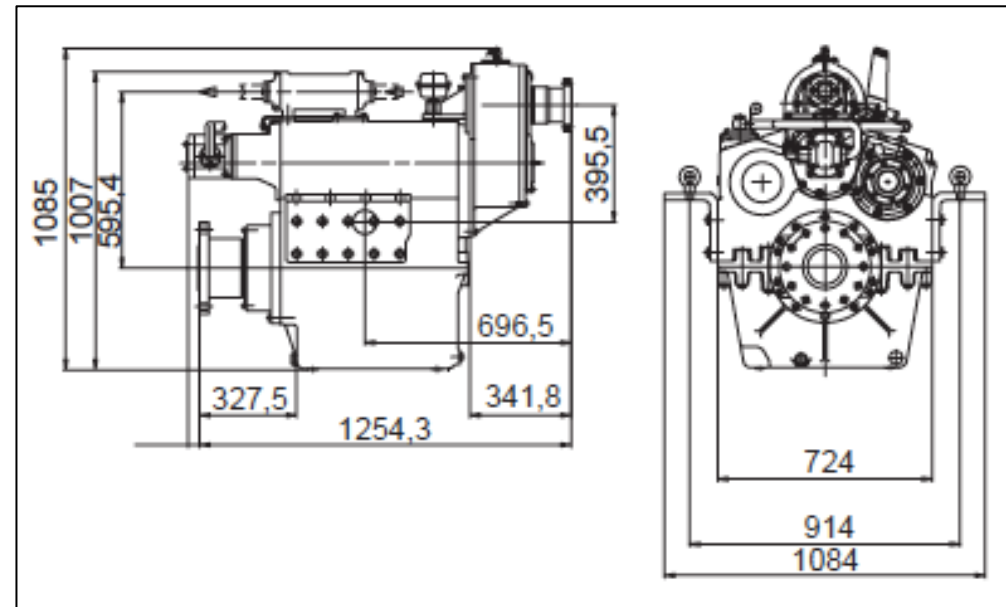
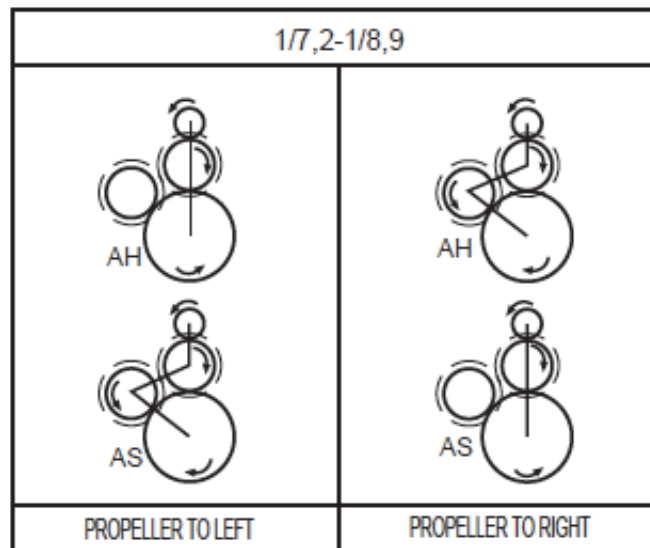
Red.	Bell Housg (SAE)	Clasificación	Rotación	Potencia kW / HP						RPM máx	Peso kg
				1200		1600		1800			
2,04	½, 0, 00	A	L /R	441	600	588	800	662	900	2000	1280
3,25	½, 0, 00	A	L /R	441	600	588	800	662	900	2000	1280
4,38	½, 0, 00	A	L /R	441	600	588	800	662	900	2000	1280
5,10	½, 0, 00	A	L /R	441	600	588	800	662	900	2000	1280
6,00	½, 0, 00	A	L /R	441	600	588	800	662	900	2000	1280
2,04	½, 0, 00	B	L /R	485	660	647	880	728	990	2000	1280
3,25	½, 0, 00	B	L /R	485	660	647	880	728	990	2000	1280
4,38	½, 0, 00	B	L /R	485	660	647	880	728	990	2000	1280
5,10	½, 0, 00	B	L /R	485	660	647	880	728	990	2000	1280
6,00	½, 0, 00	B	L /R	485	660	647	880	728	990	2000	1280



## RE 360

Deposito aceite: 60 l

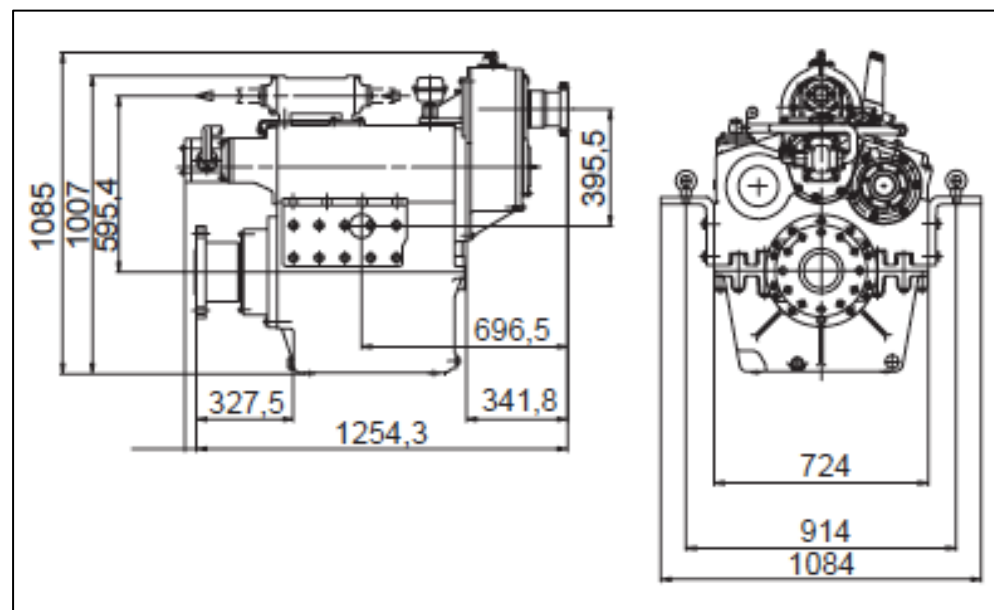
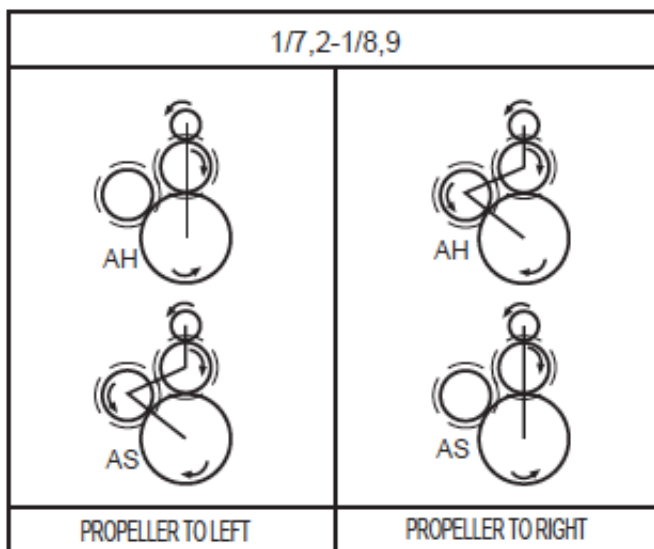
Red.	Bell Housg (SAE)	Clasificación	Rotación	Potencia kW / HP						RPM máx	Peso kg
				1200		1600		1800			
7,20	N.A.	A	L/R	343	467	458	622	515	700	2000	1350
8,90	N.A.	A	L/R	294	400	392	533	441	600	2000	1350
7,20	N.A.	B	L/R	378	513	503	684	566	770	2000	1350
8,90	N.A.	B	L/R	324	440	431	587	485	660	2000	1350



## REV 360

Deposito aceite: 60 l

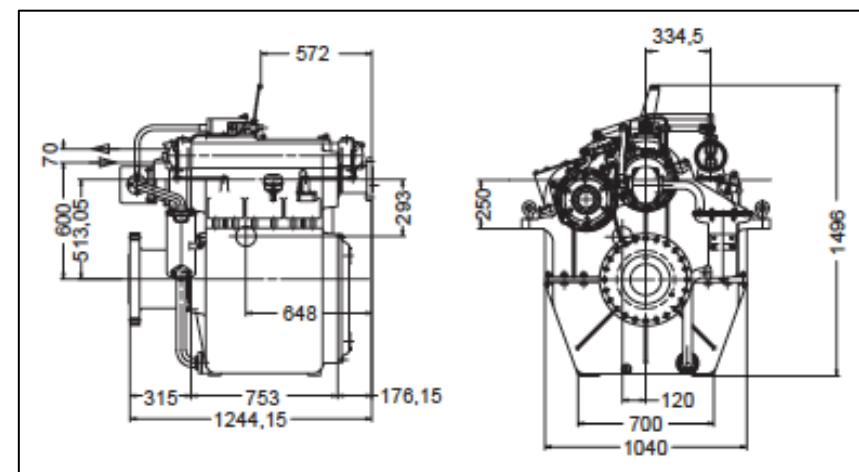
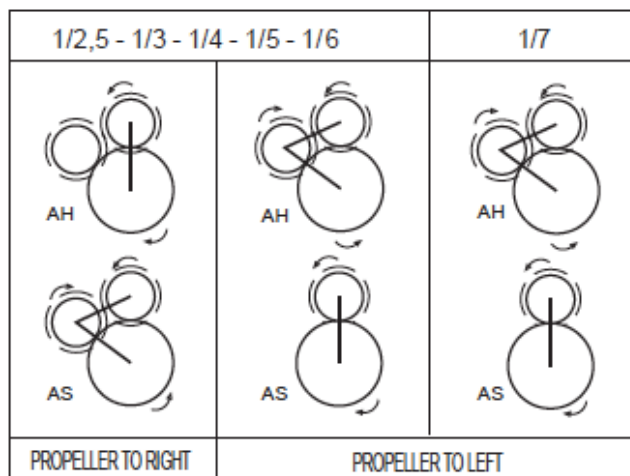
Red.	Bell Housg (SAE)	Clasificación	Rotación	Potencia kW / HP						RPM máx	Peso kg
				1200		1600		1800			
7,20	N.A.	A	L/R	343	467	458	622	515	700	2000	1360
8,90	N.A.	A	L/R	294	400	392	533	441	600	2000	1360
7,20	N.A.	B	L/R	378	513	503	684	566	770	2000	1360
8,90	N.A.	B	L/R	324	440	431	587	485	660	2000	1360



## R 500HT

Deposito aceite: 100 l

Red.	Bell Housg (SAE)	Clasificación	Rotación	Potencia kW / HP						RPM máx	Peso kg
				1200		1600		1800			
2,69	N.A.	A	L/R	819	1113	1092	1483	1228	1670	1900	2700
3,25	N.A.	A	L/R	819	1113	1092	1483	1228	1670	1900	2700
3,97	N.A.	A	L/R	819	1113	1092	1483	1228	1670	1900	2700
4,86	N.A.	A	L/R	819	1113	1092	1483	1228	1670	1900	2700
6,08	N.A.	A	L/R	819	1113	1092	1483	1228	1670	1900	2700
7,03	N.A.	A	R	819	1113	1092	1483	1228	1670	1900	2700
2,69	N.A.	B	L/R	901	1225	1201	1632	1351	1837	1900	2700
3,25	N.A.	B	L/R	901	1225	1201	1632	1351	1837	1900	2700
3,97	N.A.	B	L/R	901	1225	1201	1632	1351	1837	1900	2700
4,86	N.A.	B	L/R	901	1225	1201	1632	1351	1837	1900	2700
6,08	N.A.	B	L/R	901	1225	1201	1632	1351	1837	1900	2700
7,03	N.A.	B	R	901	1225	1201	1632	1351	1837	1900	2700



## RV 500HT

Deposito aceite: 100 l

Red.	Bell Housg (SAE)	Clasificación	Rotación	Potencia kW / HP						RPM máx	Peso kg
				1200		1600		1800			
2,69	N.A.	A	L/R	819	1113	1092	1483	1228	1670	1900	2650
3,25	N.A.	A	L/R	819	1113	1092	1483	1228	1670	1900	2650
3,97	N.A.	A	L/R	819	1113	1092	1483	1228	1670	1900	2650
4,86	N.A.	A	L/R	819	1113	1092	1483	1228	1670	1900	2650
6,08	N.A.	A	L/R	819	1113	1092	1483	1228	1670	1900	2650
7,03	N.A.	A	R	819	1113	1092	1483	1228	1670	1900	2650
2,69	N.A.	B	L/R	901	1225	1201	1632	1351	1837	1900	2650
3,25	N.A.	B	L/R	901	1225	1201	1632	1351	1837	1900	2650
3,97	N.A.	B	L/R	901	1225	1201	1632	1351	1837	1900	2650
4,86	N.A.	B	L/R	901	1225	1201	1632	1351	1837	1900	2650
6,08	N.A.	B	L/R	901	1225	1201	1632	1351	1837	1900	2650
7,03	N.A.	B	R	901	1225	1201	1632	1351	1837	1900	2650

