

Cesta de hierro 1 operario

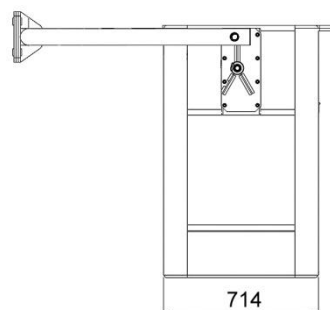
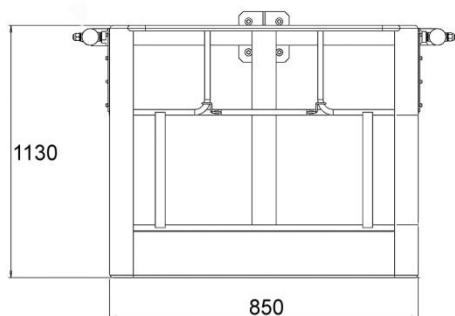
Cesta de hierro
para un operario
autonivelable.

Peso: 72 kgr.
Carga: 120 kgr.



Le podemos facilitar el adaptador para
su grúa. Consúltenos

Dimensiones



Cesta de hierro 2 operarios

Cesta de hierro
para dos operarios
autonivelable.

Peso: 95 kgr.
Carga: 200 kgr.



Le podemos facilitar el adaptador para
su grúa. Consúltenos

Dimensiones

